



## Хлеборезка ACS-Q31

### Инструкция по эксплуатации

#### Содержание

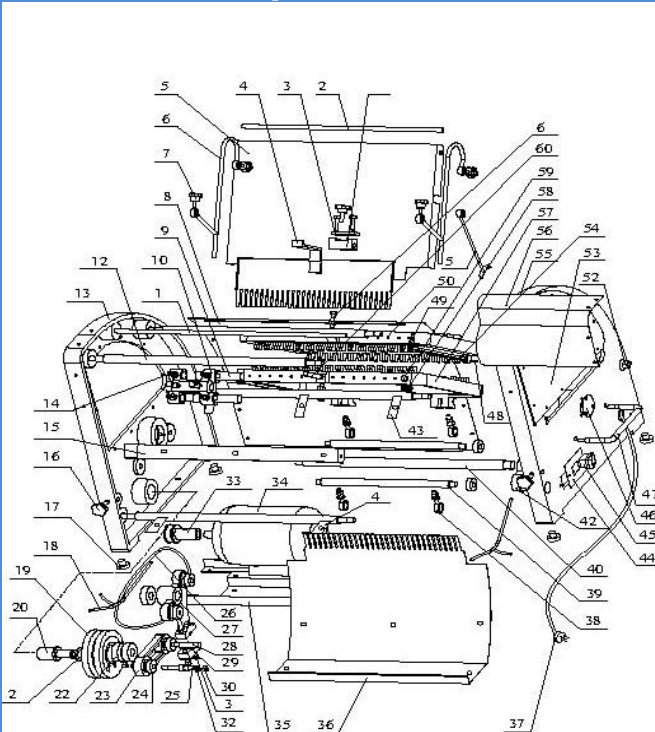
- I. Взрыв-схема
- II. Список запчастей
- III. Тех. характеристики
- IV. Функции
- V. Эксплуатация
- VI. Рекомендации
- VII. Возможные неполадки
- VIII. Электросхема

Машина соответствует стандартам GB 4706.38-2003.

Примечание: сохраняйте данную инструкцию в процессе эксплуатации машины.

Благодарим Вас за выбор нашей хлеборезки ACS-Q31 .  
Данная многофункциональная машина является разработкой нашей компании. Мы закупаем ножи за границей, что гарантирует качественную и быструю нарезку.

## Взрыв-схема



## Список запчастей

| Item | Parts No.   | Description        | Notes |
|------|-------------|--------------------|-------|
| 1    | CS—QMBJ—019 | Small tray         |       |
| 2    | CS—QMBJ—027 | Draw bar #2        |       |
| 3    | CS—QMBJ—018 | cover              |       |
| 4    | CS—QMBJ—022 | salver             |       |
| 5    | CS—QMBJ—025 | Bread filler board |       |
| 6    | CS—QMBJ—035 | Rear draw bar      | Qty:2 |

|             |                  |                              |                            |
|-------------|------------------|------------------------------|----------------------------|
| 7           | CS—QMBJ—045      | Fastness handle              | Qty: 4                     |
| 8           | CS—QMBJ—037      | Front cover                  |                            |
| 9           | CS—QMBJ—015      | Nylon mandrel                | Qty:2                      |
| 10          | CS—QMBJ—010      | Fastness seat                |                            |
| 11          | CS—QMBJ—026      | Draw bar #1                  |                            |
| 12          | CS—QMBJ—028      | Support lever #1             | Qty:4                      |
| 13          | CS—QMBJ—034      | Side-board right             |                            |
| 14          | GB820—85—M6×15   | Hex socket head cap screw    | Standard part<br>( qty:4 ) |
| 15          | CS—QMBJ—046      | Horizontal lever             |                            |
| 16          | CS—QMBJ—044      | Fastness handle 1            | Qty:3                      |
| 17          | CS—QMBJ—048      | Standing foot                | Qty:4                      |
| 18          | CS—QMBJ—047      | lever                        | Qty:2                      |
| 19          | CS—QMBJ—004      | Large wheel                  |                            |
| 20          | CS—QMBJ—006      | shaft of large wheel         |                            |
| 21          | 20—GB894—86      | axial elastic retaining ring | Standard part              |
| 22          | HS6204Z          | Bearing                      | φ 41×φ 20×14<br>( qty:4 )  |
| 23          | CS—QMBJ—003      | rotate arm                   |                            |
| 24          | HS6201Z          | Bearing                      | φ 32×φ 12×10<br>( qty:6 )  |
| 25          | CS—QMBJ—005      | Eccentric shaft              |                            |
| 26          | A—700            | belt                         |                            |
| 27          | CS—QMBJ—017      | Connect bridge#1             |                            |
| <b>Item</b> | <b>Parts No.</b> | <b>Description</b>           | <b>Notes</b>               |
| 28          | CS—QMBJ—014      | rotate arm shaft             |                            |
| 29          | CS—QMBJ—008      | Fastness board               |                            |

|    |                 |                                     |                                 |
|----|-----------------|-------------------------------------|---------------------------------|
| 30 | GB5780—86—M8×35 | bolt                                | Standard part<br>( qty:2 )      |
| 31 | GB6170—86—M8    | nut                                 | Standard part<br>( qty:14 )     |
| 32 | GB95—85—8—100HV | Plane cushion                       | Standard part<br>(qty:10)       |
| 33 | CS—QMBJ—001     | Small wheel                         |                                 |
| 34 | CS—QMBJ—039     | Electric motor                      |                                 |
| 35 | CS—QMBJ—042     | Board of motor                      |                                 |
| 36 | CS—QMBJ—023     | Front tray                          |                                 |
| 37 | GB5023.5—1997   | Power supply                        | 3×0.75mm <sup>2</sup> L=1850mm  |
| 38 | CS—QMBJ—013     | Eye ring bolt                       | qty:4                           |
| 39 | CS—QMBJ—029     | Support lever 2                     | qty:2                           |
| 40 | CS—QMBJ—030     | Support lever 3                     |                                 |
| 41 | CS—QMBJ—036—1   | Support board                       | qty:2                           |
| 42 | CS—QMBJ—016     | Connect bridge 2                    |                                 |
| 43 | CS—QMBJ—036—2   | Support board 2                     | qty:3                           |
| 44 | CS—QMBJ—041     | Switch board                        |                                 |
| 45 | CS—QMBJ—040     | Switch of power                     |                                 |
| 46 | CS—QMBJ—002     | Stainless cover                     | qty:2                           |
| 47 | CS—QMBJ—009     | handle                              | qty:2                           |
| 48 | CS—QMBJ—043     | Support shaft and pin<br>for knives | Quantity depend<br>on the model |
| 49 | CS—QMBJ—012     | Spring rack                         | Quantity depend<br>on the model |
| 50 | CS—QMBJ—020     | Knives set2                         |                                 |
| 51 | CS—QMBJ—007     | Inclined support                    |                                 |
| 52 | GB6170—86—M12   | nut                                 | Standard part qty:<br>( 8 )     |
| 53 | CS—QMBJ—038     | Side-board                          | qty:2                           |

|             |                  |                    |  |
|-------------|------------------|--------------------|--|
| 54          | CS—QMBJ—032      | knives             | Quantity depend on the model                   |
| <b>Item</b> | <b>Parts No.</b> | <b>Description</b> | <b>Notes</b>                                   |
| 55          | CS—QMBJ—033      | Side-board left    |  |
| 56          | CS—QMBJ—024      | Rear top cover     |  |
| 57          | CS—QMBJ—021      | Knives set 1       |  |
| 58          | CS—QMBJ—011      | spring             | Quantity depend on the model                   |
| 59          | GB5780—86—M6×30  | bolt               | Standard part ( Quantity depend on the model ) |
| 60          | CS—QMBJ—031      | Pin shaft          | qty:2  |
| 61          | GB5780—86—M6×15  | bolt               | Standard part ( qty:4 )                        |

### Тех. характеристики

| Модель  | Мощность | Напряжение | Частота | Ножи                    | Кол-во ломтиков         | Размер ( мм ) |
|---------|----------|------------|---------|-------------------------|-------------------------|---------------|
| ACS-Q31 | 0,25кВт  | 220В       | 50герц  | В зависимости от модели | В зависимости от модели | 650×740×780   |

### Функции

Все ножи сделаны из специальной легированной стали, лезвия ножей острые и износостойкие. Машина может быть использована для нарезки хлеба, тостов. Машина нарезает

прямые и одинаковые ломтики. Нарезка осуществляется быстро и эффективно.

## Эксплуатация

5.1 Перед использованием убедитесь, что машина установлена на ровном сухом месте.

5.2 Проверьте розетку на наличие заземления. Номинальное напряжение 220В, номинальная частота 50герц.

5.3 Нажмите кнопку ВКЛ и попытайтесь запустить машину. Затем машина готова к эксплуатации.

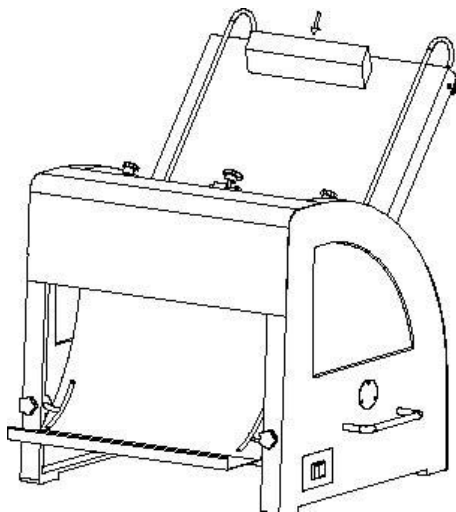
5.4 Положите буханку в буфер для хлеба и опустите его вниз, как показано на рис 1. Нажмите кнопку ВКЛ и машина начнет резать продукт.

5.5 После нарезки, нажмите кнопку ВЫКЛ; уберите нарезанный хлеб с подноса.

Очистите буфер из нерж.стали изнутри, передний поднос и ножи.

**Note:** Не используйте едкие чистящие средства чтобы не навредить внешним рабочим деталям.

**Осторожно:** Не прикасайтесь к ножам и ножевым валам в процессе работы машины.



**Рис. 1**

## Рекомендации

6.1 Чтобы демонтировать или передвинуть машину, сначала нажмите кнопку ВЫКЛ. и отсоедините кабель от источника питания.



6.2 Не лейте воду на машину, не погружайте ее в воду при мойке.

6.3 Отключите машину в случае обнаружения повреждений или необычных признаков в процессе работы.

6.4 Не оставляйте машину без присмотра в присутствии детей.

#### Возможные неполадки

| <b>Проблема</b>                       | <b>Причина</b>                                      | <b>Рекомендации</b>   |
|---------------------------------------|---|---|
| Включена, но не работает              | Нет электричества                                   | Проверьте, надлежащим ли образом подключена вилка к розетке   |
| Машина неожиданно прекратила работать | 1, Увеличение волны напряжения<br>2, Перегорел шнур | 1. Проверьте напряжение источника питания<br>2, Замените шнур |

# Электросхема

